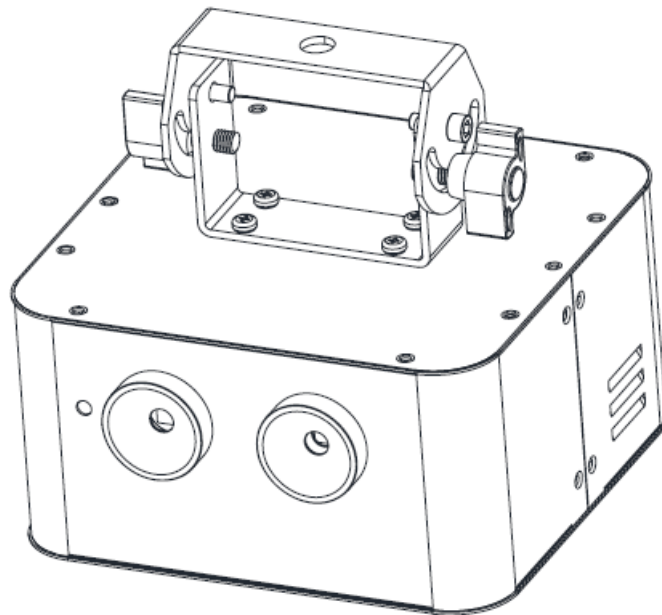




# GALAXIAN 3D MKII

取扱説明書 Ver1.00



株式会社 サウンドハウス  
〒286-0825 千葉県成田市新泉14-3  
TEL:0476(89)1111 FAX:0476(89)2222  
<http://www.soundhouse.co.jp> [shop@soundhouse.co.jp](mailto:shop@soundhouse.co.jp)

## はじめに

この度は American DJ GALAXIAN 3D MKII をご購入頂き誠にありがとうございます。GALAXIAN 3D MKII は、30mW のグリーンレーザーと 80mW のレッドレーザーを搭載したレーザーエフェクトです。本製品の性能を最大限に発揮させ、末永くお使い頂くために、ご使用になる前にこの取扱説明書を必ずお読みください。

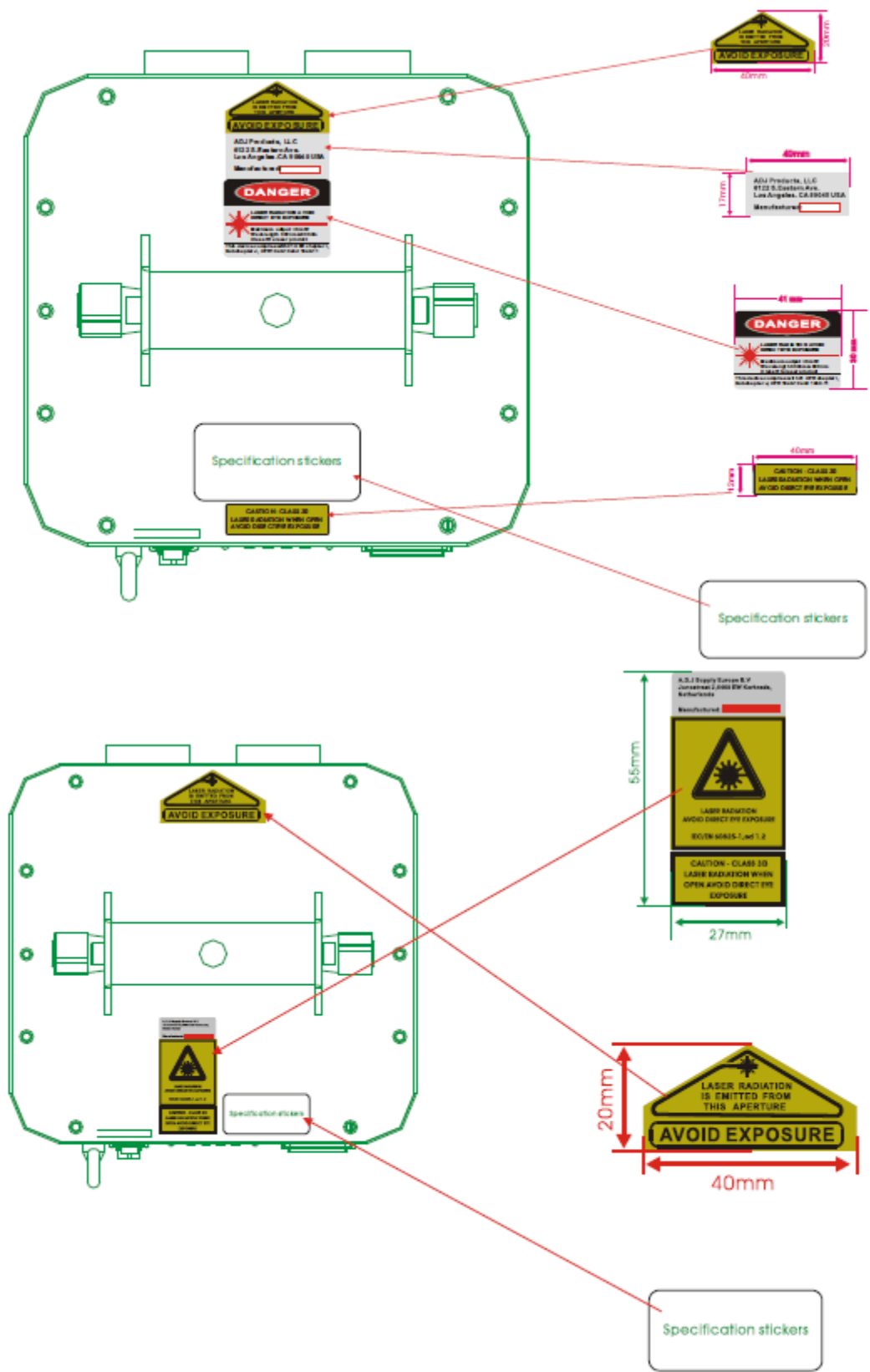
## 安全上の注意

1. 梱包を開き、破損した部品や欠品がないか確認してください。本体や電源ケーブルに異常がある場合は、本製品の使用止め、販売店にご相談ください。
2. 本体は必ず安全で、安定した場所に設置してください。電源ケーブルは踏まれたり挟まれたりすることのない場所に設置してください。
3. 本体への接続が全て完了してから本体の電源を入れてください。本体を他の機材と接続する際には必ず電源ケーブルをコンセントから外して行ってください。
4. 電源、電圧が正しいことを確認してください。AC100V 50/60Hz 環境にてご使用ください。
5. デイマーパックからの電源供給は行わないでください。
6. ケーブルを抜き差しする際は、必ずコネクタ部を持って行ってください。
7. 感電防止のため、使用中は部品に触れないでください。本体カバーを外した状態で本製品を使用しないでください。
8. 本製品は屋内専用です。本製品を屋外で使用した場合は保証対象外となります。
9. 通気性の良い場所に設置し、布等を被せないよう、また周囲に可燃物や爆発物、高温の物体を置かないようご注意ください。
10. 使用中は本体が熱を持ちますので、近くには何も置かないでください。
11. 本体に液体がかからないよう、また、雨天や湿気にさらさないようご注意ください。感電や火災の原因になります。
12. 長時間使用しない場合は電源ケーブルをコンセントから外してください。
13. 本体を分解し、あけた状態で使用しないでください。想定以上の光や熱を放ち火傷や失明、火事を引き起こす危険性があります。
14. レーザーを使用するにあたり、下記の注意事項をよくお読みください。
  - a. 本製品より出力される光は、目の負傷などにつながる可能性があります。
  - b. レーザーの光は他の光源と異なり、網膜を傷つける危険性があります。
  - c. レーザーの熱さを感じなくても、実際には目に負担をかけ、傷つけている場合があります。
  - d. 長距離からのとても弱いレーザーでも目を傷つける可能性があります。

- e. レーザーは細かく分かれたとしても、危険性は変わりません。
- f. 目の損傷は瞬間的に起こるため、レーザーの直視は避けてください。
- g. ダンスフロアでは、床より3メートル以上の高さを照らすようにご使用ください。
- h. もし何か不具合があれば即座に使用を止めてください。例えば、レーザーが分散せず、全て集束して出力されている場合は、光が非常に強くなり危険ですので、ご使用を止めてください。
- i. レーザーを人や動物に向けないでください。
- j. レーザーを人がいる場所(バルコニーなど)を狙って使用しないでください。
- k. 鏡や窓(光沢のある金属)など、光を反射するものに向けて使用しないでください。
- l. 飛行機や空に向けないでください。
- m. 化学物質を含む製品でレンズをクリーニングしないでください。
- n. 本体の外側やレンズに何らかの損傷がある場合、または本体が開いた状態で使用しないでください。火傷や火事の原因となります。
- o. セーフティーケーブルで固定して使用してください。

故障が生じた場合は、お手数ですが販売店、もしくはサウンドハウスまでご連絡ください。メンテナンス以外の目的において、無断で本体カバーを開けた場合、保証の対象外となることがあります。

# レーザーに関する安全ラベル



## 基本仕様

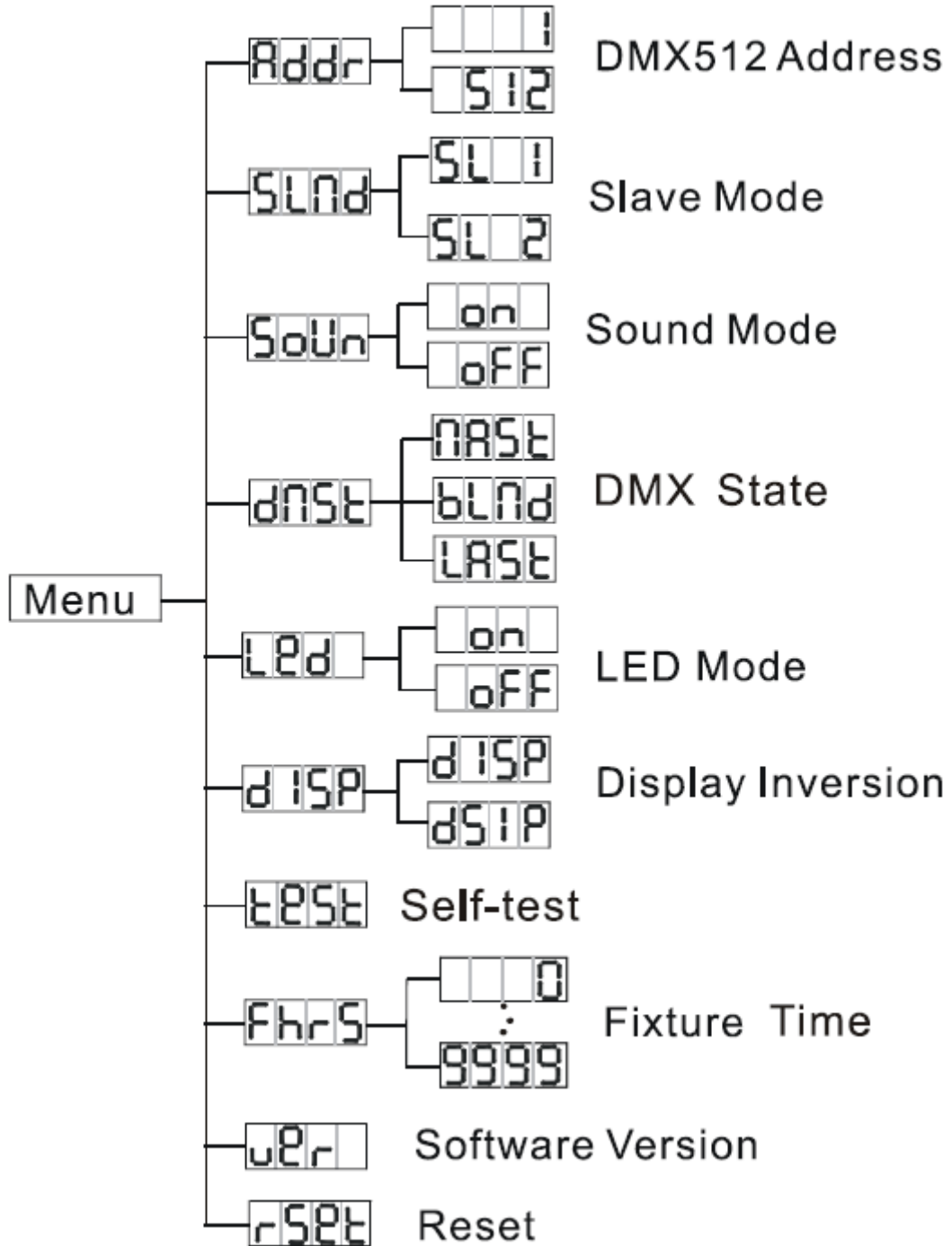
- ・ 30mW 緑色レーザーと 80mW 赤色レーザー搭載
- ・ DMX512 対応 (5 チャンネル)DMX
- ・ サウンドアクティブ対応
- ・ 冷却ファン付き
- ・ UC3 対応

## 製品仕様

モデル	Galaxian 3D MKII
電源	AC100V 50/60Hz
レーザー	30mW 緑色レーザー、80mW 赤色レーザー
消費電力	22.5 W
色	緑、赤
寸法 (W×H×D)	221 × 194 × 78 mm
重量	3.0 kg
ヒューズ	6.3 A

※製品の仕様は改良のため、予告なく変更する場合がございます。

ファンクションメニュー



**ADDR:**

DMX スタートアドレスの設定を行います。

1. ディスプレイに「ADDR」が表示されるまで「MENU」、「UP」、「DOWN」ボタンを押し、「ENTER」ボタンを押します。
2. 現在設定されているアドレスが表示され点滅します。「UP」「DOWN」ボタンを使って設定するアドレスを表示し、「ENTER」ボタンを押して確定します。

**SLND:**

マスター・スレーブモードを設定します。

1. ディスプレイに「SLND」が表示されるまで「MENU」ボタンを押し、「ENTER」ボタンを押します。
2. 「SL 1」、「SL 2」が表示されます。「UP」「DOWN」ボタンを使って、設定するモードを選択します。
3. 「ENTER」ボタンを押して確定します。

\* マスター・スレーブ設定では、「Slave1」に設定するとマスターと同期し、「Slave2」に設定すると、マスターと対称の動きをします。

**SOUN:**

サウンドアクティブモードを「ON」又は「OFF」します。

1. ディスプレイに「SOUN」が表示されるまで「MENU」ボタンを押し、「ENTER」ボタンを押します。
2. 「ON」又は「OFF」が表示されます。「UP」「DOWN」ボタンを使って、サウンドアクティブモードを「ON」又は「OFF」します。
3. 「ENTER」ボタンを押して確定します。

**DNST:**

DMX 信号が途切れた時に、どのモードで動作させるかを選択します。

また、電源投入時の動作モードもここで選択します。

1. ディスプレイに「DNST」と表示されるまで、「MENU」ボタンを押します。
2. 「MASL」、「BLND」、「LAST」のいずれかが「DNST」の下に表示されます。
3. 「UP」「DOWN」ボタンを押して動作モードを選択します。
4. 「ENTER」ボタンを押して確定します。

LAST : DMX 信号が切れる直前の状態で動作します。

MASL: マスター・スレーブ モードになり、プリセットされたショーで動作します。

BLND: スタンバイモードに自動的に変わります。

#### **LED:**

LED ディスプレイを自動的に消灯させることができます。

1. ディスプレイに「LED」が表示されるまで、「MENU」ボタンを押します。
2. 「ENTER」ボタンを押して「ON」又は「OFF」を表示します。
3. 「UP」「DOWN」ボタンを使い「ON」を選択すると、LED ディスプレイは常時表示します。  
「OFF」を選択すると、何も操作が無かった場合、10 秒後に表示が消えます。

#### **DISP:**

ディスプレイの表示を 180° 回転させます。

1. ディスプレイに「DISP」が表示されるまで、「MENU」ボタンを押します。
2. 「ENTER」を押して表示を 180° 回転させます。
3. もう一度「ENTER」を押すと、表示は元に戻ります。

#### **TEST:**

セルフテストプログラムを実行します。

1. ディスプレイに「TEST」が表示されるまで、「MENU」ボタンを押します。
2. 「ENTER」を押して、セルフテストプログラムを開始します。

#### **FHRS:**

灯体の使用時間を表示します。

1. ディスプレイに「FHRS」と表示されるまで「MENU」ボタンを押します。
2. 「ENTER」を押して灯体の使用時間を表示します。

#### **VER:**

ソフトウェアのバージョンを表示します。

1. ディスプレイに「VER」と表示されるまで「MENU」ボタンを押します。
2. 「ENTER」を押してソフトウェアのバージョンを表示します。



**RSET:**

灯体をリセットします。

1. ディスプレイに「RSET」と表示されるまで「MENU」ボタンを押します。
2. 「ENTER」を押して、灯体をリセットします。

**DMXチャート**

Galaxian 3D MKII		DMX Traits
Channel	Value	Function
1	0 - 7	<u>RED LASER</u>
	8 - 15	OFF
	16 - 239	ON
	240 - 247	STROBING SLOW - FAST
	248 - 255	SOUND ACTIVE ON
2	0 - 7	<u>GREEN LASER</u>
	8 - 15	OFF
	16 - 239	ON
	240 - 247	STROBING SLOW - FAST
	248 - 255	SOUND ACTIVE ON
3	0 - 127	<u>LASER ROTATION 1</u>
	128 - 189	0° - 360°
	190 - 193	COUNTER - CLOCKWISE FAST - SLOW
	194 - 255	NO ROTATION
		CLOCKWISE SLOW - FAST
4	0 - 127	<u>LASER ROTATION 2</u>
	128 - 189	0° - 360°
	190 - 193	COUNTER - CLOCKWISE FAST - SLOW
	194 - 255	NO ROTATION
		CLOCKWISE SLOW - FAST
5	0 - 7	<u>MACROS</u>
	8 - 23	NO FUNCTION
	24 - 39	MACRO 1
	40 - 55	MACRO 2
	56 - 71	MACRO 3
	72 - 87	MACRO 4
	88 - 103	MACRO 5
	104 - 119	MACRO 6
	120 - 135	MACRO 7
	136 - 151	MACRO 8
	152 - 167	MACRO 9
	168 - 183	MACRO 10
	184 - 199	MACRO 11
	200 - 215	MACRO 12
	216 - 231	MACRO 13
	232 - 247	MACRO 14
248 - 255	MACRO 15 SOUND ACTIVE	

## メンテナンス

使用頻度に応じたメンテナンスを行ってください。メンテナンスを行う際は、必ず電源ケーブルをコンセントから外してください。

1. 通常のガラスクリーナーを使い、やわらかい布でケースを拭きます。
2. 外側のレンズは、ガラスクリーナーで 20 日に 1 度を目安にクリーニングしてください。
3. クリーニング後、電源を入れる前には、本体が完全に乾いていることを確認してください。

## 故障かな？と思ったら

製品が正しく動作しない場合は、下記をご確認ください。

症状	確認事項
点灯しない	・電源ケーブルが正しく接続されているか確認してください。
暗い	・レンズを清掃してみてください。
電源が入らない	・電源ケーブルが正しく接続されているか確認してください。 ・ヒューズが切れていないか確認してください。
サウンドに反応しない	・マイクを叩く音、非常に静かな音、ピッチの早い連続音には反応しない場合があります。

上記の方法でも症状が改善されない場合、また、その他の不具合が確認された場合は、販売店、もしくは正規代理店までお問い合わせください。

